



使用说明书

概述

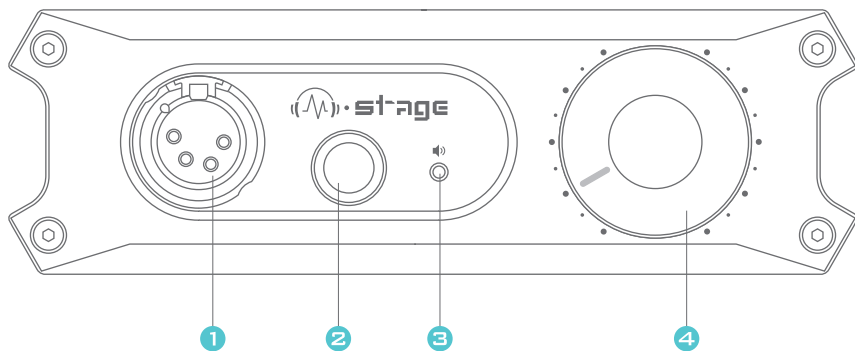
HPA-3B 是M-STAGE系列耳机放大器的全新成员，是M-STAGE系列第一款采用全平衡设计的耳机放大器，同时支持差分输出和单端输出，使用配备的转换插头也可工作在单端输入模式，最大程度发挥耳机的性能。

全频段总谐波失真噪声THD+N小于0.0003%，信噪比达到-114db，-3db时增益带宽不小于140k，输出阻抗低至0.4Ω，同时为了应对不同阻抗和灵敏度的耳机，还具备了三级增益可供选择，这一切成就了全新的HPA-3B优异的性能表现。

优良的结构设计使功率管快速利用外壳散热，全对称式电路布局、全信号通路差分式放大、驱动级精密恒流源、四联电位器精密音量控制，使之相比单端放大器而言具有更好动态范围和细节表现。

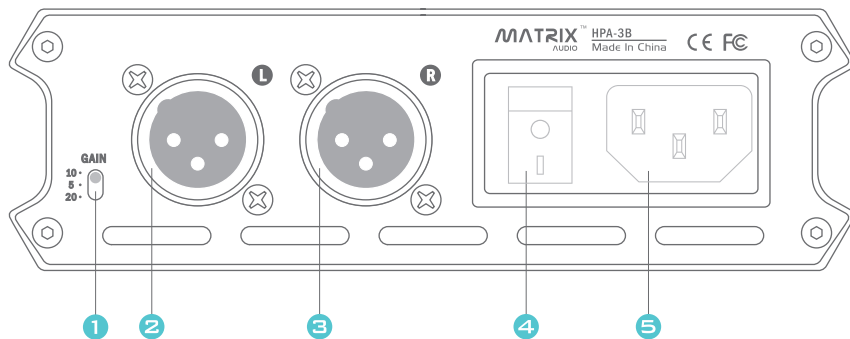
定制款ALPS音量电位器、Wima和Nichicon音频级电容、Noratel环形变压器、精密无感电阻，种种精挑细选的元器件让HPA-3B不仅呈现完美的音色而且更加稳定可靠。

前面板



- ① 平衡耳机插孔
- ② 单端耳机插孔
- ③ 工作指示灯
- ④ 音量旋钮

后面板



① 增益开关

② 左声道XLR模拟输入

③ 右声道XLR模拟输入

④ 电源开关

⑤ AC电源输入

交流电源

HPA-3B 兼容 AC 100-120V 和 AC 220-240V 两种电源规格，使用时请务必按照您所在地区的电压设置 HPA-3B 的电压开关。

HPA-3B 的电压选择开关位于机身的左侧，开关的两个档位分别为 115V 和 230V，各档位对应的电压范围如下：

115V 位置对应输入电压为 AC 100V-120V 50/60Hz

230V 位置对应输入电压为 AC 220V-240V 50/60Hz

开启电源前请确保输入电压在合适范围内，错误的电源会导致 HPA-3B 故障。

HPA-3B 的保险丝位于机身左侧，向下按压并旋转保险丝插头即可取出保险丝。

为达到最佳的回放效果，请使用带有接地端子的三芯电源连接线，并保证地线可靠连接，这样会有效降低设备的噪声。

使用与设定

- 开启和关闭电源

连接交流电源至 HPA-3B 后面板上的电源输入插座，开启电源开关，约1秒后面板上的工作指示灯亮起，进入工作状态。

- 信号输入

可直接使用标准的XLR平衡连接线缆连接信号源至耳机放大器。

可通过附带的XLR转换器使用RCA线缆连接信号源至耳机放大器。

- 增益控制

通过后面板的增益开关，可设置增益在5dB、10dB或20dB。

- 音量控制

通过前面板上的音量旋钮，可调整音量大小。在开启电源开关之前，请您确保音量旋钮在适合的位置，避免因过大的音量造成对人耳的损伤。

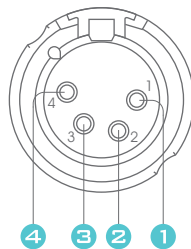
- 耳机输出

HPA-3B上具有一个4针脚XLR耳机接口和一个标准的1/4" 耳机接口，可同时连接一个平衡耳机和一个单端耳机。

使用与设定

4针脚XLR耳机接口的针脚定义如下图：

- ① Pin1 : L+
- ② Pin2 : L-
- ③ Pin3 : R+
- ④ Pin4 : R-



1/4" 接口为立体声接口，请勿连接单声道插头，否则具有损坏设备的风险。

HPA-3B内部具有耳机保护电路，开关机会消除冲击噪声，如果放大器出现故障输出直流，面板上的工作指示灯会熄灭，同时断开耳机与放大器的连接，保护耳机不会被直流损坏。

技术规格

- 平衡耳机输出

信噪比：	114dB A计权
总谐波失真+噪声：	<0.0003% at 300ohms 135mW 1kHz A-weighting
频率响应：	20Hz-20kHz(+0dB/-0.05dB)
输出阻抗：	0.6ohms
输出功率：	3800mW at 33ohms at THD+N=0.01% 1500mW at 300ohms at THD+N=0.01% 800mW at 600ohms at THD+N=0.01%

- 单端耳机输出

信噪比：	108dB A计权
总谐波失真+噪声：	<0.0004% at 300ohms 325mW 1kHz A-weighting
频率响应：	20Hz-20kHz(+0.03dB/-0.1dB)
输出阻抗：	0.4ohms
输出功率：	2100mW at 33ohms at THD+N=0.01% 430mW at 300ohms at THD+N=0.01% 220mW at 600ohms at THD+N=0.01%

技术规格

- 增益控制

5=5dB 10=10dB 20=20dB

- 电源规格

电源电压： 电压开关AC230V位置输入电压范围AC 220V~240V 50/60Hz
电压开关AC115V位置输入电压范围AC 100V~120V 50/60Hz

电源消耗： <25W

内部保险丝规格： AC250V/500mA 5x20mm

- 其他规格

尺寸： 285mm×142mm×49mm (长×宽×高,注:包括凸出部分)

重量： 1.7kg

为改进之目的,设计及规格如有变更,恕不另行通知。

售后服务

自购买之日起，我们为您提供一年的免费保修服务，保修仅限于产品主机，不包含随机配件。

在保修期内由于产品本身质量问题引起的故障，不包括由于错误使用、疏忽、意外损伤及擅自对电路或元器件进行改装更换造成的故障，我们将给予免费维修。

欲了解更多请登录 www.matrix-digi.com。



Ver.202211 v1.4

西安矩阵电子科技有限公司
西安经济技术开发区凤城二路22号 海璟国际A座809
support@matrix-digi.com
info@matrix-digi.com
+86-29-65693537