



中文

X-SABRE Pro

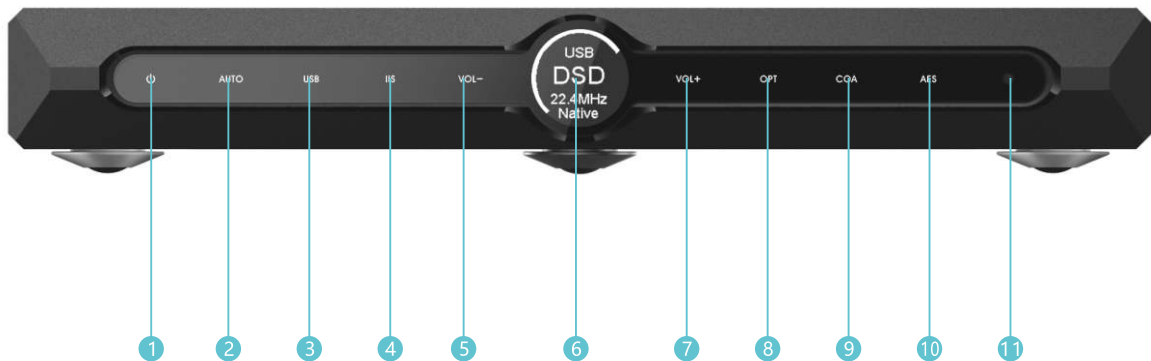
使用说明书

www.matrix-digi.com

概述

- ESS SABRE PRO 系列 ES9038PRO 旗舰级 D/A 芯片
- 高达-134dB 的信噪比及动态范围，低至 0.00012% 的总谐波失真加噪声
- 最高支持 32Bit/768kHz 的 PCM 数字音频流回放
- 最高支持 1Bit/45.1MHz 的 DSD 数字音频流回放
- 全新的动态显示界面，分屏显示不同的状态信息，清晰、直观
- 采样率、比特率实时显示，DSD 传输模式实时显示
- 支持红外遥控操作
- 顶级高精度 Crystek 音频专用飞秒时钟
- ES9311Q 超低噪声 LDO 芯片
- NORATEL 音频专用变压器，Nichicon 音频电容
- 多组低噪声 LDO 稳压器，其中两组模拟电源为超低噪声 LDO 稳压器
- XMOS、MCU、FPGA 均可在客户端通过 USB 端口更新固件

前面板



1 待机

2 自动模式

3 USB 输入

4 IIS 输入

5 音量 -

6 液晶显示屏

7 音量 +

8 光纤输入

9 同轴输入

10 数字平衡输入

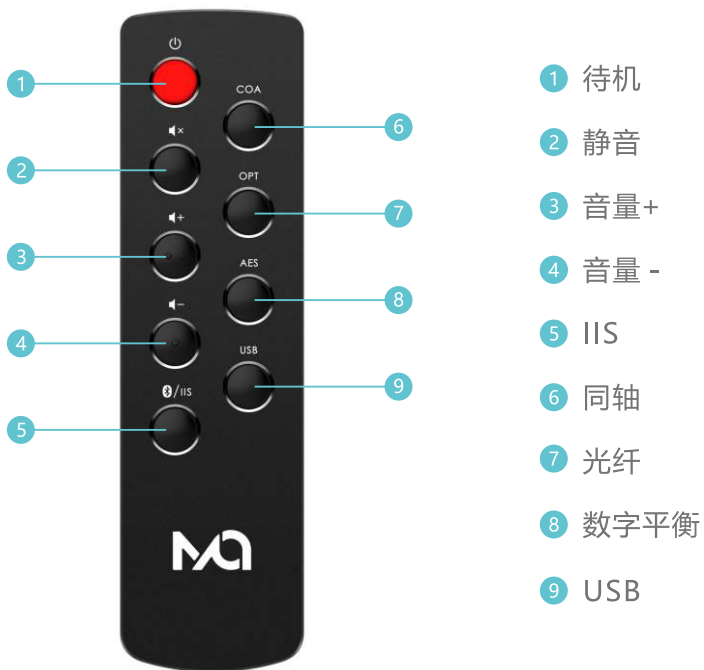
11 红外接收窗

后面板



- 1 右声道模拟 XLR 输出
- 2 右声道模拟 RCA 输出
- 3 左声道模拟 RCA 输出
- 4 左声道模拟 XLR 输出
- 5 数字平衡输入
- 6 同轴输入
- 7 光纤输入
- 8 IIS 输入
- 9 USB 输入
- 10 M-link 输入
- 11 M-link 输出
- 12 升级模式开关
- 13 AC 电源输入

RM2 遥控器



长按任意通道按键 2 秒钟即可操作主机进入自动扫描模式。
RM2 遥控器使用一颗 CR2032 纽扣电池，电池使用寿命约为 1 年，
如发现遥控距离明显变短时请更换电池。

交流电源

X-SABRE Pro 兼容 AC100-120V 和 AC220V-240V 两种电源规格，使用前请务必按照您所在地区的电压设置位于机身底部的电压开关，如下图所示：



开关的两个档位分别为115V和230V，各档位对应的电压范围如下：

115V 位置对应输入电压为 AC100V-120V 50/60Hz

230V 位置对应输入电压为 AC220V-240V 50/60Hz

连接电源线以前请确保输入电压在上述合适范围内，错误的输入电压会导致 X-SABRE Pro 故障。

为达到最佳的回放效果，请您使用带有接地端子的三芯电源线，并保证地线可靠连接，这样会很好的降低设备的噪声。

使用与设定

- 电源开启和关闭

连接电源至 X-SABRE Pro 电源输入插座，红色指示灯亮起，设备初始化此间不可操作，约 5 秒后红色指示灯熄灭，进入待机状态，开机状态长按按键约 2 秒钟，即可进入待机状态。

- 输入通道控制

1. 手动选择模式：

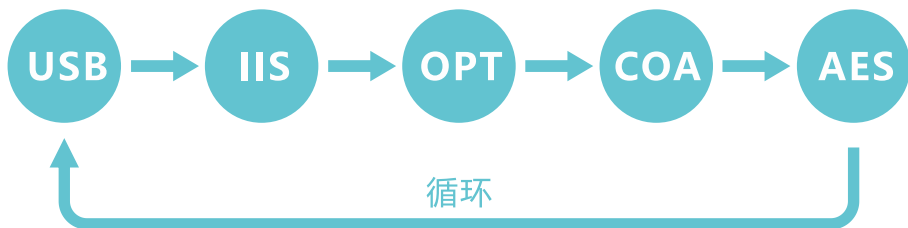
此模式下直接触摸对应通道的按键即可在 Coaxial、Optical、AES、USB、IIS 五个输入通道之间转换，通道转换界面显示当前选中的通道名称，如下图所示：



使用与设定

2.自动通道扫描模式：

此模式下将自动扫描 5 个输入通道，最先连接信号的通道将被锁定，直到此通道信号丢失继续扫描其它通道，当有多个通道连接到信号源时，总是会锁定最先扫描的通道，通道扫描的顺序如下图所示：



触摸 Auto 按键即可进入自动扫描模式，屏幕显示 “Scanning” 字样，如下图所示：



3.信号锁定

当前选中的通道无信号时会显示如下界面：



当前选中的通道信号被锁定时会显示信号的采样率和比特率，如下图所示：



播放 DSD 音频数据流时，会显示当前的 DSD 传输方式，DoP、dCS 或 Native，如下图所示：



使用与设定

自动扫描模式下锁定到输入信号时，在通道名称左右侧会显示自动扫描标识，如下图所示：



4.通道记忆

X-SABRE Pro 会自动记忆当前选中的通道，关闭电源再次开机时会恢复关机前选中的通道。

使用与设定

● 音量控制

1. 工作模式

X-SABRE Pro 具有 DAC 和 PRE 两种工作模式，在 DAC 模式下，输出幅值为标准电平，RCA 接口 2.25Vrms，XLR 接口 4.5Vrms；在 PRE 模式下，触摸音量增减按键即可调整输出幅值的大小，屏幕会显示当前音量的分贝数，如下图所示：



“DAC模式”是指该设备以最大电平0dB输出信号，请在选择该模式前先确认您的功率放大器或有源音箱是否具备音量调节功能，并已将音量调至较小水平。如果功放或有源音箱不具备音量调节功能，请不要将该产品设置为“DAC模式”，否则将可能对您的听力造成伤害或导致设备损坏。

2. 增益控制：

在 PRE 模式下，可配置 PCM 音频流输出增益提高 +18dB，如下图所示：



3.音量记忆:

X-SABRE Pro 会自动记忆设定的音量值, 关闭电源再次开机时会恢复关机前的音量值。为保护听力, 防止音量过大造成惊吓, 音量值若设置大于 0dB, 关机后再次开机时音量值将恢复为 0 dB; 若小于 0dB, 将恢复为实际设置值。

4.静音控制

在播放状态下, 可触摸待机按键激活静音, 再次触摸待机按键可解除静音, 也可通过遥控器静音按键 激活静音, 静音激活时屏幕会显示 "🔇", 转换通道或者调整音量均可解除静音状态。

● 自动休眠与唤醒:

当前选中的通道无信号时间大于 5 分钟, 且持续 5 分钟没有任何操作时 X-SABRE Pro 会进入自动休眠模式, 休眠后该通道信号恢复 X-SABRE Pro 会自动唤醒。

处于 Auto 模式下, 如果所有输入通道无信号时间大于 5 分钟, 且 5 分钟内没有任何操作, X-SABRE Pro 会进入自动休眠模式, 休眠中若有任意通道信号恢复, X-SABRE Pro 会自动唤醒。

休眠状态下触摸待机按键也可唤醒 X-SABRE Pro。

手动操作关机后, X-SABRE Pro 的自动唤醒功能将关闭。

进入休眠状态后液晶屏将关闭, 待机键转换为“呼吸灯”形式。

使用与设定

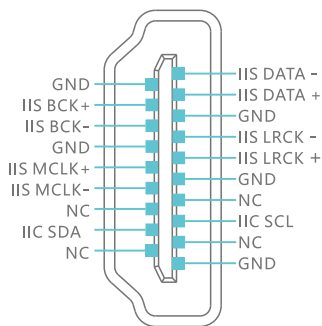
- M-Link 接口

此接口是用于和具有 M-Link 接口的其它 Matrix Audio 设备完成通信及联合控制功能。

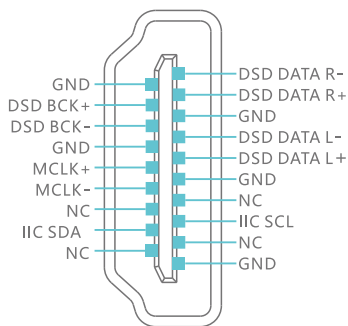
- IIS 接口

X-SABRE Pro 的 IIS 接口采用标准的 19 针 HDMI 连接器，使用四组 LVDS 差分信号来传输 IIS 数据，最高支持 32Bit/768kHz 的 PCM 信号传输，和 1Bit/45.1MHz 的 DSD 信号传输。PCM 数据格式为标准的 IIS 格式，DSD 数据格式支持原始 DSD 数据和使用 DoP 或者 dCS 编码的 DSD 数据。

HDMI 连接器针脚定义如下图所示：



PCM 数据传输时
信号定义



DSD 数据传输时
信号定义

使用与设定

IIS 接口在同步模式时需要 MCLK, MCLK 在 384kHz 及以下采样率时需等于128FS (22.579MHz 或24.576MHz), 高于384kHz 采样率时需等于64FS (45.158MHz 或 49.152MHz), 在异步模式下不需要来自 IIS 接口的外部 MCLK。

●配置界面

开机状态下按住X-SABRE Pro主机上的待机按键, 待机器待机后仍保持2秒以上, 直至配置界面出现。在配置界面下触摸 Vol+ / Vol- 按键可切换配置项, 触摸待机按键转换当前配置项的项目。

配置项目共有 12 项, 依次为:

1.工作模式

前级模式下线路输出增益可调节。DAC 模式下线路输出增益固定。

PRE : 前级模式 (默认)

DAC : DAC模式



使用与设定

2. 高频抖动

可配置开启与关闭高频抖动功能，开启高频抖动功能可有效降低量化失真。

ON: 开启高频抖动（默认）

OFF: 关闭高频抖动



3. PCM 滤波器

可配置 7 种不同频响曲线的数字滤波器，设置滤波器以获得不同的音色表现。

MOD1：快速滚降最小相位滤波器

MOD2：慢速滚降最小相位滤波器

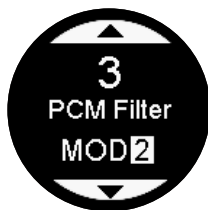
MOD3：快速滚降线性相位滤波器

MOD4：慢速滚降线性相位滤波器

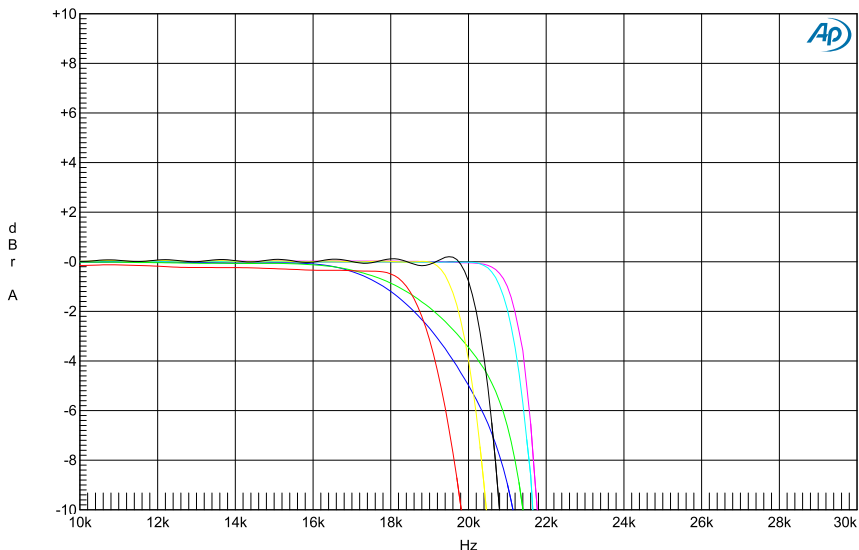
MOD5：矩形滤波器

MOD6：混合快速滚降最小相位滤波器

MOD7：变迹快速滚降线性相位滤波器



7 种滤波器的频响曲线如下所示：



Sweep	Trace	Color	Line Style	Thick	Data	Axis	Comment
1	1	Magenta	Solid	1	DSP Anlr.Level A	Left	mod1_fast roll-off,minimum
2	1	Blue	Solid	1	DSP Anlr.Level A	Left	mod2_solw roll-off,minimum
3	1	Cyan	Solid	1	DSP Anlr.Level A	Left	mod3_fast roll-off,linear
4	1	Green	Solid	1	DSP Anlr.Level A	Left	mod4_slow roll-off,linear
5	1	Yellow	Solid	1	DSP Anlr.Level A	Left	mod5_brickwall
6	1	Red	Solid	1	DSP Anlr.Level A	Left	mod6_hybrid
7	1	Black	Solid	1	DSP Anlr.Level A	Left	mod7_apodizing

Requires DSP. Uses DSP generated - Sine(D/A) - and analyzed frequency sweep for rapid (<2 seconds) measurement. Can be even faster if the lowest frequencies are not included. F4 to capture the 1kHz reference. Optimize for a detailed

(在 44.1kHz 时测试)

使用与设定

4. DSD 滤波器

设置 DSD 数字滤波器的截止频率。

47K (默认)、50K、60K、70K



5. 输出增益

可设置播放 PCM 格式下的线路输出增益。

0dB (默认)

+18dB



6.抖动消除

设置内部时基抖动消除电路的开启与关闭。

ON：开启抖动消除（默认）

OFF：关闭抖动消除



7.同步异步模式

可设置 ES9038PRO 工作在同步模式下或者异步模式下。

ASYNC：异步模式，使用 100MHz 的内部飞秒时钟（默认）

SYNC：同步模式，使用从输入信号恢复的同步时钟



8.操作音

可设置开启与关闭触摸按键操作音（仅对除 Power 外的按键有效，Power 键在任何情况下都有操作音）。

ON：开启操作音（默认）

OFF：关闭操作音



9.LCD 背光亮度

可设置三档 LCD 背光亮度

H：高

M：中（默认）

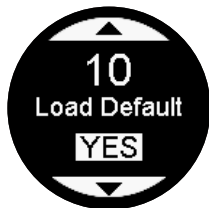
L：低



使用与设定

10. 恢复出厂设置

在此选项下按待机键，存储器内保存的用户设置、开机通道、开机音量值将被清除，所有设置项均恢复到默认值。



11. 固件版本号

显示当前固件的版本号。



12. 退出

保存设置项，退出设置模式。

在此选项下按待机键，以上所有设置项保存至存储器，并自动重启开机。



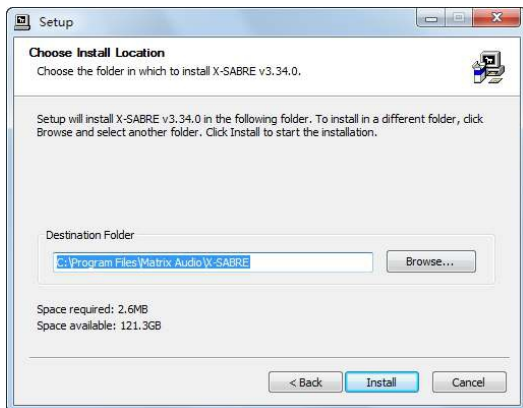
驱动安装及软件配置

1. 安装 X-SABRE Pro 的 Windows 驱动程序。

双击驱动程序安装文件，并选择“Next”。



请选择安装路径，并选择“Install”。

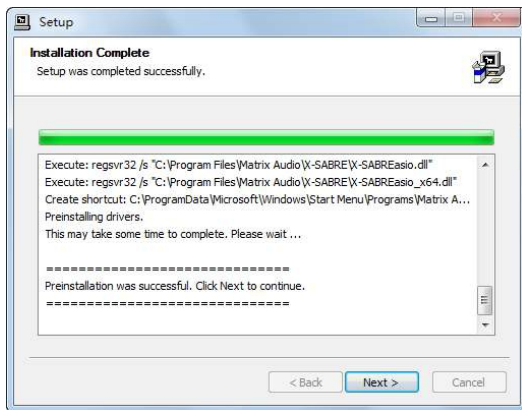


驱动安装及软件配置

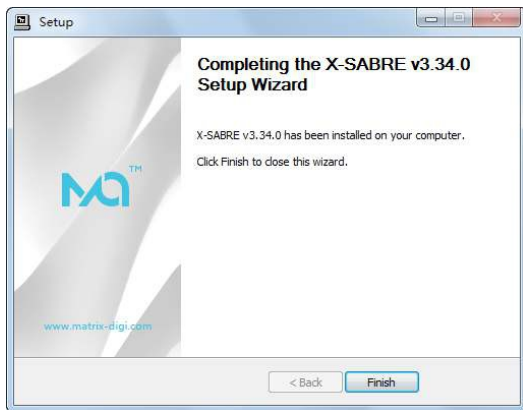
在弹出的对话框中勾选“始终信任‘Xi'an Matrix Electronic Technology Co.,...’的软件”，然后选择“安装”。



安装完成后，请选择“Next”。



选择“Finish”，驱动安装完成。



2. 在 Mac OS X 系统无需另外安装驱动程序。在系统偏好设置中直接选取音频设备为“Matrix Audio X-SABRE Pro”即可。



技术规格

数字输入

AES: PCM 16-24Bit/44.1kHz、48kHz、88.2kHz、96kHz、176.4kHz、192kHz
DSD DSD 64(DoP/dCS)

同轴: PCM 16-24Bit/44.1kHz、48kHz、88.2kHz、96kHz、176.4kHz、192kHz
DSD DSD 64(DoP/dCS)

光纤: PCM 16-24Bit/44.1kHz、48kHz、88.2kHz、96kHz、176.4kHz、192kHz
DSD DSD 64(DoP/dCS)

IIS (PS Audio 标准) :

PCM 16-32Bit/44.1kHz、48kHz、88.2kHz、96kHz、176.4kHz、192kHz
352.8kHz、384kHz、705.6kHz、768kHz

DSD DSD 64/128/256(DoP/dCS)

DSD 64/128/256/512/1024(Native DSD)

USB : PCM 16-32Bit/44.1kHz、48kHz、88.2kHz、96kHz、176.4kHz、192kHz
352.8kHz、384kHz、705.6kHz、768kHz

DSD DSD 64/128/256(DoP)

DSD 64/128/256/512(ASIO Native)

注: IIS LVDS接口不是通用接口, 业界暂无统一的接口标准。“符合PS AUDIO标准”是指 HDMI连接器的信号定义与PS AUDIO设备的定义完全相同, 但不能确保兼容所有符合该定义的设备。

技术规格

系统支持

Windows 7/8/8.1/10 系统需安装 Matrix Audio 提供的驱动程序。

Mac OS X10.6.4 及以上系统无需安装驱动程序。

通过 OTG 连接线可连接大部分安卓设备。

通过 Lightning to USB Camera Adapter 可连接具有 Lightning 接口的 iOS 设备。

模拟输出

XLR

信噪比： 134dB A 计权

总谐波失真+噪声： < 0.00012% at 1kHz A-Weighting
< 0.00015% at 20Hz-20kHz A-Weighting

频率响应： 20Hz-20kHz(+0.01dB/-0.02dB)

声道串扰： > -151dB at 1kHz

XLR 输出： 4.5Vrms 固定 at 0dBFS DAC Mode
0-4.5Vrms 可调 at 0dBFS PRE Mode

RCA

信噪比： 129dB A 计权

总谐波失真+噪声： < 0.00018% at 1kHz A-Weighting
< 0.00030% at 20Hz-20kHz A-Weighting

频率响应： 20Hz-20kHz(+0.01dB/-0.02dB)

声道串扰： > -143dB at 1kHz

RCA 输出： 2.25Vrms 固定 at 0dBFS DAC Mode
0-2.25Vrms 可调 at 0dBFS PRE Mode

技术规格

电源规格

电源电压： 电压开关 AC 230V 位置输入电压范围 AC 220-240V 50/60Hz
电压开关 AC 115V 位置输入电压范围 AC 100-120V 50/60Hz

待机消耗： < 1W

休眠消耗： < 4W

电源消耗： < 10W

其它规格

尺寸： 300 x 218 x 45 mm (长×宽×高, 包括突出部分)

重量： 3.7 kg

售后服务

自购买之日起，我们为您提供一年的免费保修服务，保修仅限于产品主机，不包含随机配件。

在保修期内由于产品本身质量问题引起的故障，不包括由于错误使用、疏忽、意外损伤及擅自对电路或元器件进行改装更换造成的故障，我们将给予免费维修。

欲了解更多请登录 www.matrix-digi.com。



MATRIXTM
AUDIO

Ver.202210

西安矩阵电子科技有限公司
西安经济技术开发区凤城二路22号 海璟国际C2座2411
support@matrix-digi.com
info@matrix-digi.com
+86-29-65693537