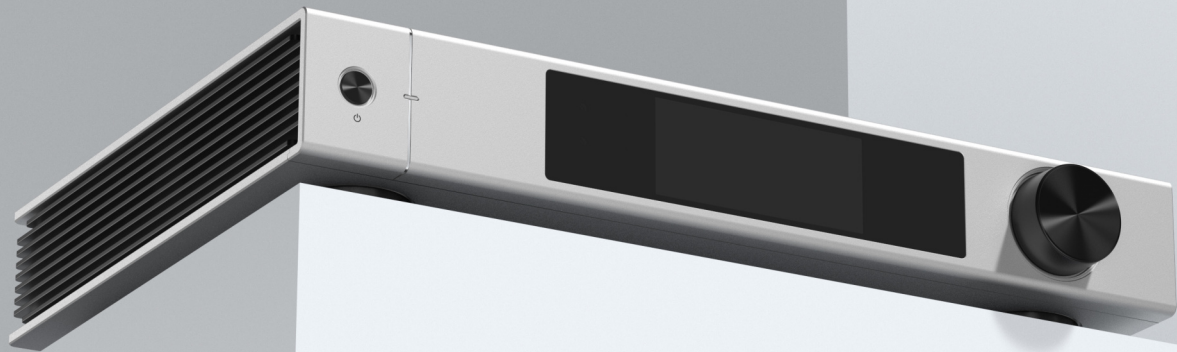


MATRIX AUDIO

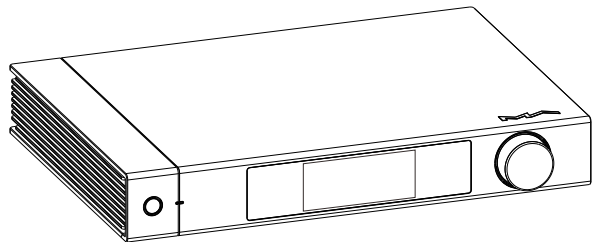
矩声®



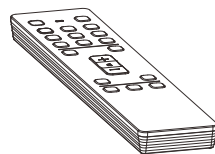
element **X2 Pure**
音频解码播放器 Music Streamer

说明书

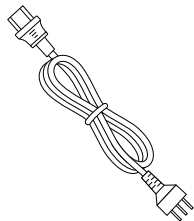
包装清单	01
部件与名称	02
前面	02
显示屏	02
后面	03
遥控器	04
使用前的操作	05
连接网络	05
MA Remote App	05
USB 音频驱动程序	06
附录	08
技术规格	08
电源规格	09
其它规格	09
关于 MQA	10
关于 Roon Ready	10
关于 Spotify	10



主机



遥控器

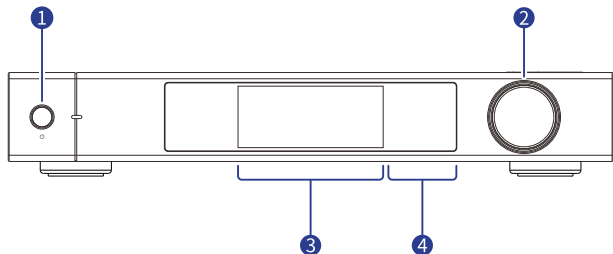


电源线



快速指南、保修卡等印刷品

前面



1 开机/待机按键

连接电源后按此按键开机，再次按下此按键进入待机，每次连接电源后的首次开机大约需要 30 秒。

2 旋钮/按键

转动旋钮调整音量，当在 MA Remote App 中将“线路输出”设置为“固定输出”时，线路输出音量不可调整。按压旋钮激活静音，再次按压或转动旋钮退出静音。

3 显示屏

4 触摸操控区

显示屏

主屏信息



1 媒体和音频信息

包括曲目的图片、曲目名称、艺人、播放时间、音频格式、采样率、滤波器状态等。

2 输入源

当前选择的输入源名称。

3 状态栏

包括时间、网络状态、USB 存储、NAS 以及同步模式的状态。

4 输出和音量

当前的输出方式和音量等级。

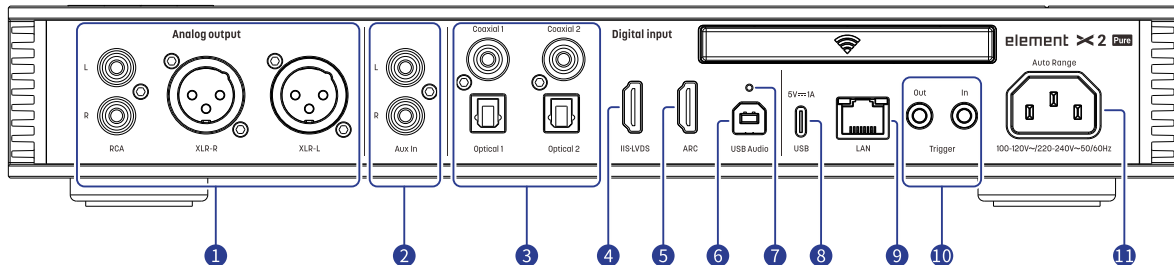
触屏操作



从左向右滑动呼出快捷按键页面。

从右向左滑动呼出菜单页面。

后面



1 模拟输出

使用 RCA 或者 XLR 线缆连接至有源音箱或者功率放大器。

2 模拟输入

使用 RCA 线缆连接至唱机或带有模拟输出的设备。

3 光纤、同轴输入

使用光纤或同轴线缆连接具有 S/PDIF 信号输出功能的前端设备。

4 IIS-LVDS 输入

使用 HDMI 线缆连接矩声数字界面类产品或其它兼容的产品, 本机兼容四种接口定义的 IIS-LVDS 接口, 可在 MA Remote App 中进行查看和配置。

5 HDMI ARC

使用 HDMI 线缆与带有音频回传功能的电视连接。

6 USB 音频

使用 USB B 型线缆与计算机连接作为外部音频播放设备。

7 重置按键

当主机系统出现异常时通过此按键重置系统至初始状态, 一般情况下无需操作此按键, 需要在矩声服务人员指导下操作。

8 USB Type C

连接 USB 存储设备, 电源需求应小于 5V/1A。

9 以太网

连接至路由器的局域网接口, 最高支持千兆标准的以太网传输。

10 触发输入/输出

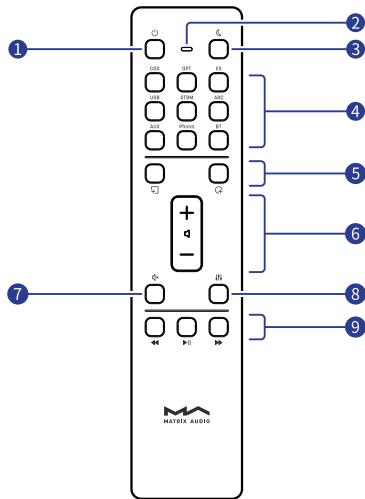
使用 $\varnothing 3.5\text{mm}$ 单声道插头线缆将本机连接至带有触发接口的设备, 以实现本机激活其它设备, 或者其它设备激活本机, 本机触发输出接口向外提供一个 12V 的直流信号。

11 电源输入

本机可自动适应 AC100-120V 和 AC220-240V 两个电压范围, 请确保输入电源在此范围内。

*请您务必使用带有接地端子的三芯电源线, 并保证地线可靠连接, 否则本机外壳可能会有轻微带电的触感, 若需本机完全断开电源请拔下电源插头。

遥控器



- ① 开机/待机
- ② 发射/电量指示灯
- ③ 暗光模式
- ④ 输入通道区
- ⑤ 自定义按键
- ⑥ 音量
- ⑦ 静音/解除静音
- ⑧ 滤波器
- ⑨ 播放控制区

*部分按键功能为预留。

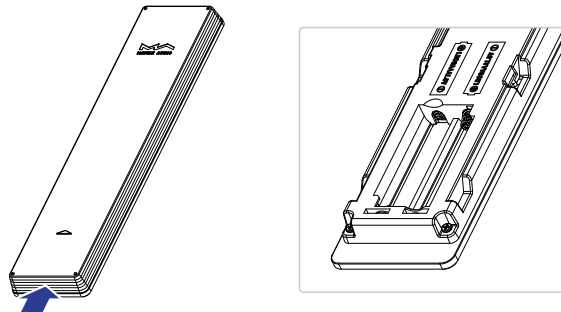
可通过 MA Remote App 设置此按键的功能，出厂默认未定义。

按下静音，再次按下解除静音，静音状态按音量 +/- 键也可以解除静音。

循环切换当前播放的音频格式支持的滤波器类型。

在选择到被支持的通道下可对播放功能进行控制。

按照箭头方向滑动后盖打开电池仓，安装电池时请注意极性。




操作遥控器请将其指向主机，遥控距离约为 8 米，遥控器电池即将耗尽时发射指示灯会闪烁红色，主机屏幕也会显示相应的更换电池提示。

若同一环境下存在多台设备，为防止一个遥控器同时控制多台设备，此遥控器具有 5 组地址码，在主机设置项内可操作与遥控器的地址码匹配，在主机上进入下图所示界面，按照屏幕提示操作。




连接网络

有线连接

请使用以太网电缆将本机连接到路由器的局域网接口，建议将您的路由器设置为 DHCP（动态主机配置协议）服务器，该功能将自动分配局域网中设备的 IP 地址。进入本机设置菜单中“网络设置”，选择为“有线网络”，您也可以手动设置各项网络参数，连接成功后主屏状态栏将显示 。

Wi-Fi 连接

进入本机设置菜单中“网络设置”，选择为“无线网络”，待搜索无线网络完成后，选择需要连接的 SSID 并输入密码，连接成功后主屏状态栏将显示 ，本机支持 2.4GHz/5GHz 双频网络。

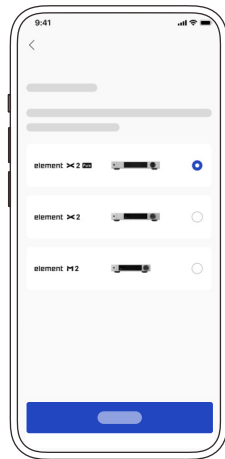
当连接的有线网络或无线网络未接入互联网时，主屏状态栏将显示 。

MA Remote App

为您的平板电脑或手机下载安装 MA Remote App。



打开 app，按照添加设备向导中的提示将设备添加到 MA Remote App。



通过 MA Remote App 控制本机或播放流媒体音乐，请访问[矩阵音频官方网站 matrix-digi.com/tutorials](http://matrix-digi.com/tutorials) 观看指导视频。

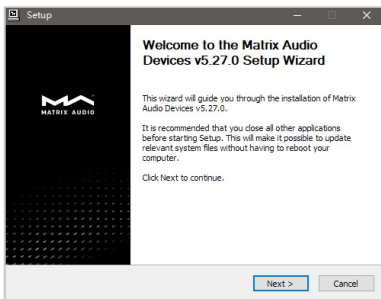


视频教程

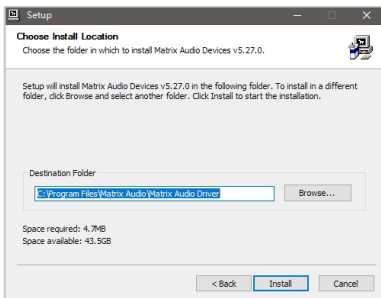
USB 音频驱动程序

将本机作为 Windows 7/8/10/11 系统的计算机外部音频播放设备时, 请按照下述方法安装驱动程序:

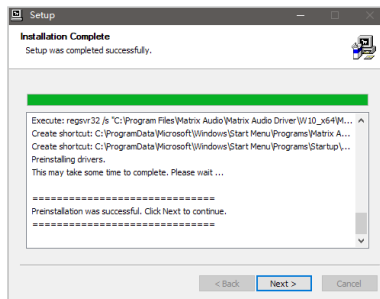
1. 双击驱动程序安装文件, 并选择“Next”。



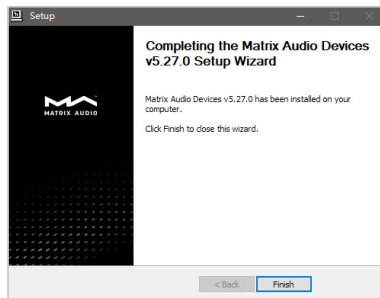
2. 请选择安装路径, 并选择“Install”。



3. 安装完成, 请选择“Next”。



4. 选择“Finish”, 驱动安装完成。



将本机作为 macOS 系统的计算机外部音频播放设备时,在系统偏好设置中选择本机为声音输出设备即可,无需安装驱动程序。



通过 Lightning to USB Camera Adapter 可以连接具有 Lightning 接口的 iOS 设备。

通过 OTG 连接线可连接安卓设备,但不确保能兼容所有安卓设备。

技术规格

硬件平台

CPU: NXP i.MX 6Quad Cortex-A9

D/A 芯片: 2*ES9039PRO

时钟源: Crystek CCHD-950

数字输入

同轴&光纤: PCM 16-24Bit /44.1kHz, 48kHz, 88.2kHz, 96kHz,
176.4kHz, 192kHz

DSD 2.8MHz (DoP)

IIS-LVDS: PCM 16-32Bit/44.1kHz, 48kHz, 88.2kHz, 96kHz, 176.4kHz,
192kHz, 352.8kHz, 384kHz, 705.6kHz, 768kHz

DSD 2.8MHz, 5.6MHz, 11.2MHz (DoP)

DSD 2.8MHz, 5.6MHz, 11.2MHz, 22.4MHz (Native)

USB Audio: PCM 16-24Bit /44.1kHz, 48kHz, 88.2kHz, 96kHz, 176.4kHz,
192kHz, 352.8kHz, 384kHz, 705.6kHz, 768kHz

MQA 16-24Bit /44.1kHz, 48kHz, 88.2kHz, 96kHz, 176.4kHz,
192kHz, 352.8kHz, 384kHz MQA or MQA Studio stream

DSD 2.8MHz, 5.6MHz, 11.2MHz (DoP)

DSD 2.8MHz, 5.6MHz, 11.2MHz, 22.4MHz (Native)

HDMI ARC: PCM 16-24Bit /44.1kHz, 48kHz, 88.2kHz, 96kHz,
176.4kHz, 192kHz

模拟输入

信噪比: 106dB A计权

总谐波失真+噪声: <0.0025% @1k, <0.0030% @20Hz-20kHz

频率响应: 20Hz-20kHz \pm 0.07 -3dB @43kHz

声道串扰: >-102dB

输入幅值: 2.1VRMS Maximum

线路输出

XLR

信噪比: 131dB A计权

总谐波失真+噪声: <0.000068% @1k, <0.000075% @20Hz-20kHz

频率响应: 20Hz-20kHz \pm 0.05 -3dB @85kHz

声道串扰: >-150dB

输出幅值: 4.5VRMS @0dB, 15VRMS @+10dB

RCA

信噪比: 127dB A计权

总谐波失真+噪声: <0.000076% @1k, <0.000085% @20Hz-20kHz

频率响应: 20Hz-20kHz \pm 0.08 -3dB @83kHz

声道串扰: >-139dB

输出幅值: 2.2VRMS @0dB, 7.5VRMS @+10dB

网络 Network

有线网络: 10/100/1000 Mbps

无线网络: 2.4GHz/5GHz

USB

USB接口最大向外提供 5V/1000mA 的电源。

* 可以配合符合 USB 大容量存储标准的设备使用, 支持 FAT、FAT32、exFAT、NTFS 文件系统格式, 但不能保证兼容所有存储设备。

触发接口

触发输入: DC 6-12V <10mA

触发输出: DC 12V/50mA MAX

MA Player

App支持：MA Remote App

本地文件播放：

支持的音乐格式 MP3, WMA, WAV, AIF, AIFC, AIFF, AAC, FLAC, OGG, APE, ALAC, M4A, DSF, DFF, CUE

PCM 16-24Bit/44.1kHz, 48kHz, 88.2kHz, 96kHz, 176.4kHz, 192kHz, 352.8kHz, 384kHz, 705.6kHz, 768kHz

MQA 16-24Bit/44.1kHz, 48kHz, 88.2kHz, 96kHz, 176.4kHz, 192kHz, 352.8kHz, 384kHz MQA or MQA Studio stream

DSD 2.8MHz, 5.6MHz, 11.2MHz, 22.4MHz

Room Ready:

PCM 16-24Bit /44.1kHz, 48kHz, 88.2kHz, 96kHz, 176.4kHz, 192kHz, 352.8kHz, 384kHz, 705.6kHz, 768kHz

MQA 16-24Bit/44.1kHz, 48kHz, 88.2kHz, 96kHz, 176.4kHz, 192kHz, 352.8kHz, 384kHz MQA or MQA Studio stream

DSD 2.8MHz, 5.6MHz, 11.2MHz, 22.4MHz

AirPlay 2, DLNA/UPnP, TIDAL Connect, Spotify Connect, vTuner, Radio Paradise 的具体音频规格取决于服务提供方。

电源规格

电源电压：AC 100V-120V 50/60Hz/AC 220V-240V 50/60Hz

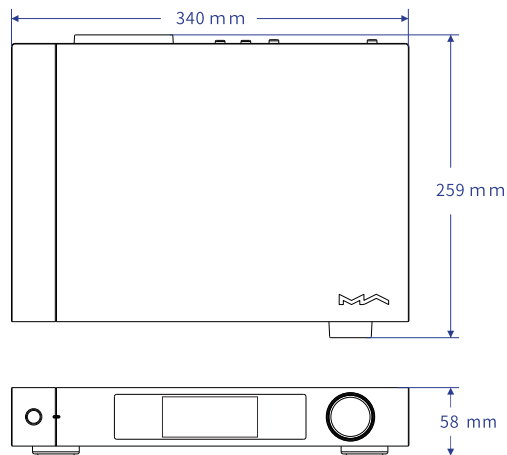
待机功率：< 5W

最大功率：< 50W

其它规格

重量：3.9kg

尺寸：宽340mm, 深259mm, 高58mm。



本产品仅适用于海拔2000米以下使用。




本产品不适用于热带气候条件下使用。


* 本产品功能及规格更改恕不另行通知。

关于 MQA

本机内置了 MQA 全解码器 (MQA full decoder), 在通过网络串流播放和 USB 音频接口播放时可实现 MQA 音频的完全展开。

当屏幕显示  MQA 或  MQA 时, 表示本机正在解码和播放 MQA 流或文件, 表明声音与原始音频完全相同。

当屏幕显示  MQA 时, 表示本机正在播放 MQA Studio 文件, 该文件已在工作室中由艺术家/制作人批准, 或已被版权所有验证。

当屏幕显示  MQA 时, 表示本机正在渲染 MQA 流或文件, 即提供 MQA 文件的最后一个阶段的展开。

* MQA 徽标和声波标志是英国 MQA 公司的商标。©2016

关于 Roon Ready

通过 Roon Ready 认证意味着数字音频解码播放器无需任何配置即可被 Roon 软件发现并连接好, 并通过局域网获得原始采样率的音频质量。

关于 Spotify

如果希望将您的手机、平板电脑或电脑用作 Spotify 的遥控器, 请前往 spotify.com/connect 了解如何使用。

Spotify 软件受此处提供的第三方许可的约束:

<https://www.spotify.com/connect/third-party-licenses>.

- 该产品仅限室内使用。
- 为了充分通风, 设备周围建议保留不少于 5 厘米的空间。
- 通风孔不要覆盖诸如报纸、桌布和窗帘等物品而妨碍通风。
- 设备上不要放置裸露的火焰源, 如点燃的蜡烛等。
- 如果在热带地区使用该设备, 请注意防范白蚁、蠹虫、木蜂、蟑螂等昆虫通过通风散热孔进入机器内部。
- 本设备不得遭受水滴或水溅, 请不要在设备上或设备附近放置诸如花瓶、水杯等装满液体的物品。
- 设备电源插头和器具耦合器 (AC 电源插座) 周围请勿堆放杂物, 以便方便的断开电源。

HIGH PERFORMANCE AUDIO

www.matrix-digi.com

西安矩阵电子科技有限公司
029-86211122
中国·西安市经济技术开发区明光路 58 号
龙腾半导体产业园 B 栋 206 室